



With know-how to the top!

EMERALD 100

Machineroomless lift
Лифт без машинного отделения

E
R

 **Liftmaterial**
SEMATIC GROUP

FEATURES AT A GLANCE

- Engineered to Lift Directive 95/16/EU and EN81-1:1998+A3:2010 or acc. to Gost P53781-2010
- Type certified lift in accordance with Lift Directive 95/16/EC and EN81-1 (up to 3200 kg)
- Duty load from 450 kg to 1600 kg and 2000 kg to 3200 kg
- Travel height: refer to tables on pages 5-7
- Speeds: refer to tables on pages 5-7
- Wide body options for 800 kg, 900 kg and 1000 kg
- Doors centre opening or side opening**
- Through car available for 630 kg, 1000 kg (only for stretcher version), 1275 kg and 1600 kg, as well as 2000 kg to 3200 kg
- Field bus controller FST
 - Variability in positioning of controller cabinet
 - Reduced installation cost due to pre-wired system

OPTIONAL

- Speed of 1,6 m/s for duty loads from 2000 kg to 3200 kg on request
- Evacuation control EVA
- Special dimensions and special arrangements on customer request
- Liftmonitoring LMS
- Compliant with EN81-70:2003 and EN81-70/A1:2004
- Compliant with EN81-71:2005 and EN81-71/A1:2006
- Safety gear on counterweight***

* Higher travel height on request

** Depends on type

*** Requires greater shaft width

ADVANTAGES

- No maintenance works have to be performed in the upper floors due to positioning of the drive unit in the pit and of the controller on the lowest landing.
- By positioning the drive unit in the pit, the drive unit is easily accessible and thus easy to maintain.
- The centrally guided car ensures optimal riding comfort.

ОБЩИЕ ХАРАКТЕРИСТИКИ

- Исполнение соотв. ARL 95/16/EG и EN81-1:1998+A3:2010 или соотв. ГОСТ P53781-2010
- Сертификация в соответствии с нормами ПУБЕЛ
- Грузоподъёмность от 450 кг до 1600 кг и от 2000 кг до 3200 кг.
- Высота подъёма: см. таблицы на стр. 5 -7
- Скорость: см. таблицы на стр. 5 -7
- Возможности заказа крупногабаритных кабин на 800, 900 и 1000 кг
- Двери центрального или одностороннего открывания**
- Проходная кабина для 630 кг, 1000 кг (только для кабин с большой глубиной), 1275 кг и 1600 кг а также от 2000 до 3200 кг.
- Полевая шинная система управления FST
 - вариабельное расположение шкафа управления
 - сокращение расходов на монтаж благодаря системе предварительной тандартизованной подготовки

ПО ЗАКАЗУ

- Скорость в 1,6 м/с при грузоподъёмности от 2000 кг до 3200 кг по запросу
- Система управления при эвакуации EVA
- Изготовление по нестандартным размерам и по заказу заказчика
- Мониторинг лифтовых установок LMS
- Исполнение соотв. EN81-70:2003 и EN81-70/A1:2004
- Исполнение соотв. EN81-71:2005 и EN81-71/A1:2006
- Ловитель на противовесе***

* Высота подъёма более 30 м по заказу

** в зависимости от вида

*** необходима бо́льшая ширина шахты

ПРЕИМУЩЕСТВА

- Благодаря расположению привода в приялке и системы управления на нижнем этаже, нет необходимости в проведении работ по обслуживанию на верхних этажах.
- Благодаря расположению в приялке, привод легко доступен и поэтому не представляет трудностей при обслуживании.
- Каркас кабины центрального действия обеспечивает оптимальное движение

TYPE EXAMINATION CERTIFICATE EMERALD /
СЕРТИФИКАТ ИСПЫТАНИЯ ОБРАЗЦА ЕМЕРАЛД



CERTIFICATION TO ISO 9001:2000 /
СЕРТИФИКАЦИЯ ПО ISO 9001:2000



CONTROLLER

TECHNICAL DATA

- Compact design 2000x400x200 mm (HxWxD)
- Standard position beside the lowest landing door
- Painted cabinet protection class IP44 (RAL 7035)
- Key locked by locking cylinder mounted into turn lever handle
- Adjustable footing for compensation of uneven floors
- The panel for the lift rescue person contains all necessary switching elements to free trapped persons
- The cabinet section, accessible to authorised persons only, is covered by a transparent plexiglass cover
- Emergency operation monitor replaces direct observation of the drive in case of emergency operation in compliance with EN81-1 14.2.1.4
- Emergency power supply by UPS enables evacuation of passengers in case of power failure



СИСТЕМА УПРАВЛЕНИЯ

ТЕХНИЧЕСКИЕ ДАННЫЕ

- Компактная конструкция 2000x400x200 мм (ВxШxГ)
- Базисное расположение рядом с дверью шахты нижнего этажа
- Лакированный шкаф в исполнении IP42 (стандарт RAL 7035)
- Устройство запираения с балансирным рычагом и профильным цилиндром
- Регулируемые ножки основания для выравнивания при неровностях пола
- Панель управления лифтом содержит все коммутационные элементы управления для эвакуации пассажиров
- Зона действия только уполномоченного персонала отделена прозрачной перегородкой из органического стекла
- Монитор аварийного режима работы заменяет контроль работы привода в режиме МП (EN81-1 14.2.1.4)
- Система аварийного снабжения током (USV) делает возможным освобождение пассажиров при аварийном отключении электроэнергии

CONTROL TECHNOLOGY

- Plug-and-play controller FST enables short installation time by pre-wired shaft cabling
- Pre-wired travelling cable (flat type)
- Numerous functions for diagnostics and remote interaction
- Simple commissioning with test drive function and calibration test
- Digital shaft registration by incremental encoder (on the overspeed governor)

ТЕХНИЧЕСКОЕ ОСНАЩЕНИЕ СИСТЕМЫ УПРАВЛЕНИЯ

- Система управления Plug-and-Play и система FST обеспечивает возможность монтажа в кратчайшие сроки благодаря стандартизовано подготовленному электромонтажу шахты
- Подготовленный подвесной кабель (плоский ленточный кабель)
- Наличие многочисленных диагностических функций и функций дистанционного управления
- Несложность пуска в эксплуатацию благодаря наличию учебного и калибровочного режимов
- Числовые герконовые датчики шахты посредством импульсных датчиков (на ограничителе скорости)

DRIVE TECHNOLOGY

- Field-oriented frequency inverter integrated into the shaft
- Control and operation via DCP interface from the cabinet

ТЕХНИЧЕСКОЕ ОСНАЩЕНИЕ ПРИВОДА

- Поле-ориентированный преобразователь частоты интегрирован в шахте
- Включение и обслуживание через DCP из распределительного шкафа

OPTIONAL

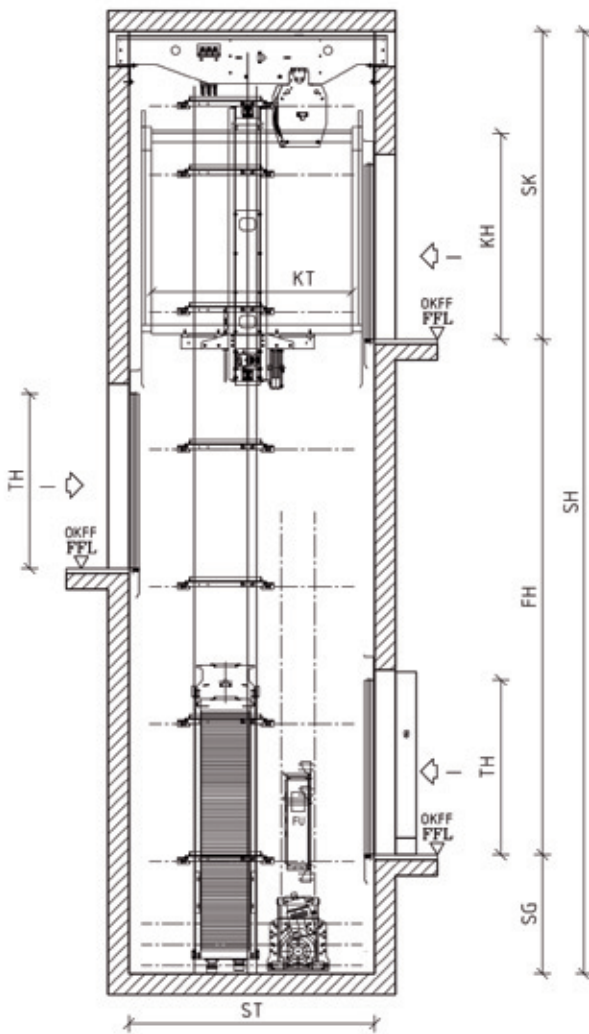
- Hand terminal HHT (or FST-IRT in combination with position indicator EAZ-VFD) allows setting of parameters of the frequency inverter from cabin top
- Control cabinet with fire-resistance class F30 (without back up of functions), dimensions: 2300x520x280 mm (HxWxD)
- Variable positioning up to 25 m away from the standard positioning
- Cabinet made of satin finished stainless steel
- Levelling and pre-opening with open door

ПО ЗАКАЗУ

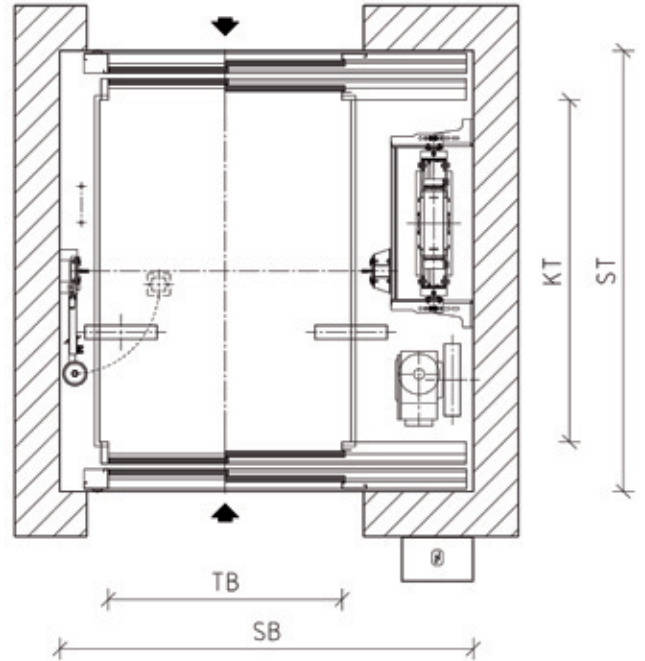
- Терминал ННТ (или соотв. FST-IRT вместе с индикатором этажа EAZ-VFD) делает возможным параметризацию преобразователя частот из кабины
- Шкаф в огнеупорном исполнении F30 (без сохранения функциональности), размеры: 2300x520x280 мм (ВxШxГ)
- Вариабельное расположение с возможным удалением до 25 м по отношению к базисному расположению
- Распределительный шкаф со шлифовкой по V2A
- Возможность подъезда и подгонки при открытой двери

EXAMPLE / ПРИМЕР

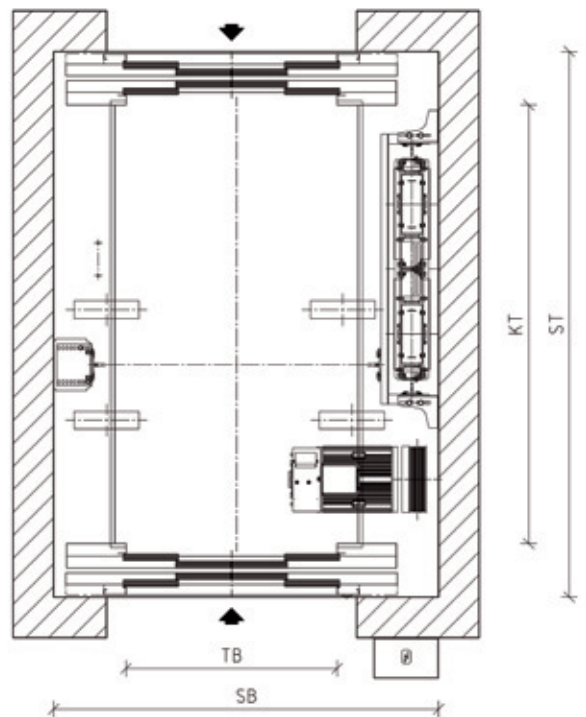
SUSPENSION 2:1 UP TO 1600 KG
ПОДВЕСКА 2:1 ДО 1600 КГ
VERTICAL SECTION /
ВЕРТИКАЛЬНЫЙ РАЗРЕЗ



SUSPENSION 2:1 UP TO 1600 KG
ПОДВЕСКА 2:1 ДО 1600 КГ
HORIZONTAL SECTION /
ГОРИЗОНТАЛЬНЫЙ РАЗРЕЗ



SUSPENSION 4:1 2000 KG UP TO 3200 KG
ПОДВЕСКА 4:1 2000 ДО 3200 КГ
HORIZONTAL SECTION / ГОРИЗОНТАЛЬНЫЙ РАЗРЕЗ



PRODUCT SPECIFICATIONS / СПЕЦИФИКАЦИЯ ПРОДУКТА

Duty load DL / Грузоподъемность Q	2000	2000	2500	2500	2500	2800	2800	3200	3200
Suspension / Подвеска	4:1	4:1	4:1	4:1	4:1	4:1	4:1	4:1	4:1
Number of persons / Кол-во пассажиров	26	26	33	33	33	37	37	43	43
Speed V / Скорость v	0,5	1,0	0,5	1,0	0,5	1,0	0,5	1,0	1,0
Max. Travel height / Макс. высота подъема	25	45	25	45	25	45	25	45	45
Through cabin / Проходная кабина	по/нет	yes/да	по/нет	yes/да	по/нет	yes/да	по/нет	yes/да	yes/да
Number of stops / Кол-во остановок	16	16	16	16	16	16	16	16	16
Shaft / Размеры шахты									
SW / ШШ	2350	2350	2650	2650	2650	2750	2750	2850	2850
SD / ГШ	3100	3230	3100	3330	3200	3430	3430	3610	3610
Pit / Прямоук	1600	1600	1600	1600	1600	1600	1600	1600	1600
HR / Верх. шахты	3700	3700	3700	3700	3700	3700	3700	3700	3700
Doors / Двери									
DW / ШД (optional / по заказу)	1300	1300	1400	1400	1400	1500	1500	1500	1500
DH / ВД (optional / по заказу)	2000 (2100)	2000 (2100)	2000 (2100)	2000 (2100)	2000 (2100)	2000 (2100)	2000 (2100)	2000 (2100)	2000 (2100)
DH max. / ВД макс.	2500	2500	2500	2500	2500	2500	2500	2500	2500
Doors type / Тип дверей									
S2L/R*	x	x	o	o	o	o	o	o	o
S3L/R*	o	o	o	o	o	o	o	o	o
S2Z**	o	o	o	o	o	o	o	o	o
S4Z***	o	o	x	x	x	x	x	x	x
Cabin / Кабина									
CW / ШК	1500	1500	1800	1800	1800	1900	1900	2000	2000
CD / ГК	2700	2630	2700	2670	2800	2770	2770	3000	2950
CH clear height / ВК внутр. p-p	2100 (2200)	2100 (2200)	2100 (2200)	2100 (2200)	2100 (2200)	2100 (2200)	2100 (2200)	2100 (2200)	2100 (2200)
Drive / Привод	geared	geared	geared	geared	geared	geared	geared	geared	geared
P nominal / P ном. Ном. мощность	10,5	20,0	10,5	20,0	10,5	20,0	10,5	20,0	32,0
Nominal current / Номинальный ток	22,4	36,0	22,4	36,0	24,6	44,0	24,8	54,4	55,0
Motor starts / Кол-во прогонов/час	120	180	120	180	120	180	120	180	180

* Shaft dimensions based on door type "C" marked with x
 * Размеры шахты даны на основе дверей типа «С» с отметкой x
 Optional: Doors and cabins with other dimensions on request
 По заказу: Двери и кабины других размеров по заказу
 Edition February 2011. Technical data subject to change.
 По состоянию на февраль 2011 г. Право на технические изменения сохраняется.

** 2хств. дверь шахты лево- и правостор. откр. | *** 4хств. дверь шахты центр. откр. | **** 4хств. дверь шахты центр. откр.



With know-how to the top!

EMERALD 100

EMERALD 100

Machineroomless lift
Лифт без машинного отделения



LM Liftmaterial GmbH
Gewerbstraße 1, Landsham, D-85652 Pliening (near Munich)
Phone +49 89 909979-0, Fax +49 89 9043143, info@lm-liftmaterial.de
www.lm-liftmaterial.de

EMERALD 100_V0211_ER